

## 11.5. Глушитель шума выпуска газов дизеля

Глушитель, предназначенный для снижения шума выпуска газов дизеля, крепится (рис. 115) восемью болтами 3 к специальной раме, приваренной к каркасу крыши тепловоза, и посредством компенсаторов 2 и переходных патрубков 7 соединяется с турбокомпрессорами дизеля. Отверстия под болты в кронштейнах 6 выполнены удлиненными в продольном, а в раме крыши в поперечном направлении, что позволяет при монтаже глушителя смещать его в горизонтальной плоскости до совпадения этих отверстий. После установки глушитель фиксируется двумя коническими штифтами 8, не допускающими его горизонтальные смещения. Под головку болта 3 подкладывают шайбы 5 увеличенного диаметра и асбестовый шнур. Регулировочные шайбы 4 обеспечивают соосность крепежных отверстий во фланцах глушителя и компенсатора.

Расстояние между низом глушителя и форсунными трубками дизеля для возможности проведения работ по техническому обслуживанию дизеля должно составлять не менее 150 мм.

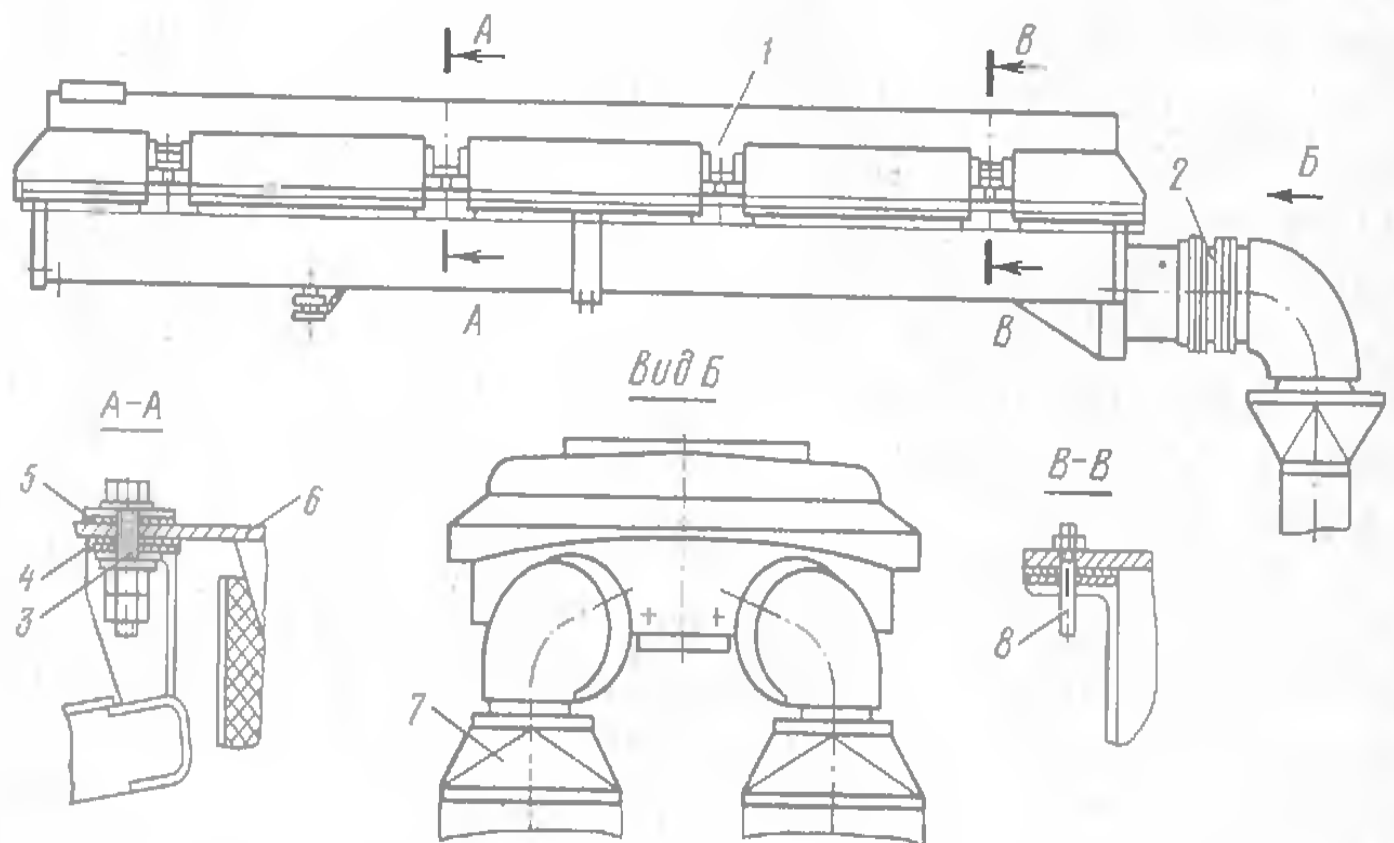


Рис. 115. Крепление глушителя шума:

1 — глушитель; 2 — компенсатор; 3 — болт; 4, 5 — шайбы; 6 — кронштейн; 7 — переходный патрубок; 8 — штифт

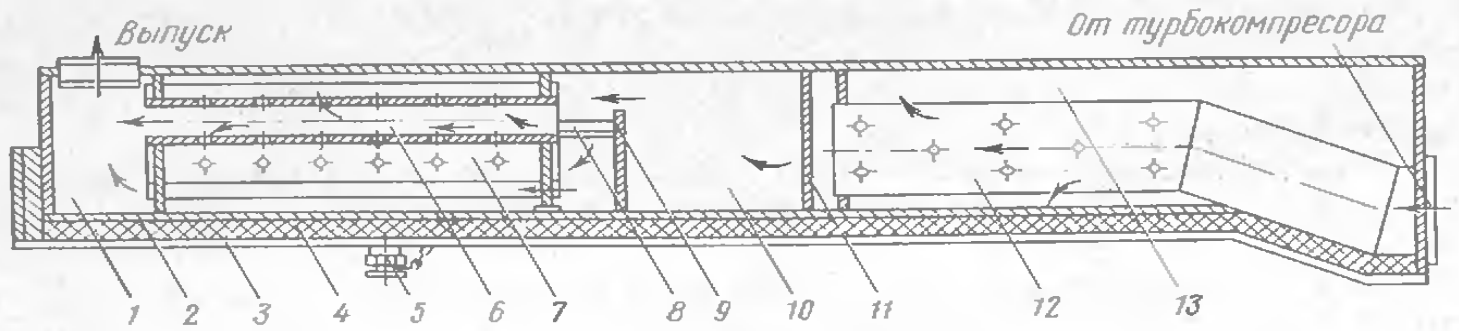


Рис. 116. Глушитель шума:

1, 10 — расширительные камеры; 2 — корпус; 3 — ограждение; 4 — термошумоизоляция; 5 — сливной патрубок; 6, 12 — трубы; 7, 13 — резонансные камеры; 8 — угольник; 9, 11 — перегородки

Глушитель (рис. 116) представляет собой сварную стальную конструкцию, внутренняя полость которой разделена на расширительные 1, 10 и резонансные 7, 13 камеры. В резонансную камеру 13 вварены две трубы 12 диаметром 300 мм. В стенках каждой из них имеется по 25 отверстий диаметром 30 мм. В резонансной камере 7 размещены девять труб 6 диаметром 150 мм, в стенках которых имеется по 18 отверстий диаметром 30 мм.

Возникающая при выпуске газов звуковая волна, проходя по трубам, попадает через отверстия в их стенках в резонансную камеру, теряя при этом часть своей энергии. Отразившись от стенок камеры, волна возвращается назад в трубу, что способствует гашению звуковой волны, порождаемой следующим выпускным импульсом. Резонансные камеры настроены на гашение звуковых колебаний низких частот (60—250 Гц), в то время как расширительные камеры настроены на гашение колебаний более высоких частот. Этим достигается достаточно высокая эффективность работы глушителя.

Нижняя часть глушителя, находящаяся в дизельном помещении, покрыта термошумоизоляцией 4 и защищена ограждением 3, что обеспечивает пожарную безопасность и улучшает условия работы обслуживающего персонала. Для слива продуктов неполного сгорания топлива, попадающих в глушитель вместе с выпускными газами, служат два сливных патрубка 5, закрытых навинчивающимися колпачками. Наличие в глушителе большого количества масла и продуктов неполного сгорания топлива свидетельствует о ненормальной работе форсунок или поршневых колец дизеля.

При ремонте глушителей следует строго следить за соответствием чертежу диаметров труб, количества и диаметров отверстий в них, установочных размеров перегородок, толщины всех элементов глушителя и т. п., так как от этого зависит эффективность работы глушителя.

**Компенсатор глушителя.** Компенсатор (рис. 117) сальникового типа крепится к глушителю болтами 5. Болты изготовлены из специальной стали, не имеющей остаточных деформаций после нагрева и охлаждения. Применение болтов из любых других сталей приведет к нарушению плотности стыка между фланцами 1 и 3 и, как следствие, к пробою газов через стык. Втулка 4 снимает с болта чрезмерные температурные напряжения. Между фланцами глушителя и компенсатора устанавливается асбестовая или асбостальная прокладка 2.

Звеном, компенсирующим температурные и вибрационные изменения в системе дизель — глушитель, является труба 6 с двумя сальниковыми уплотнениями 7. Крепление трубы и уплотнений до-

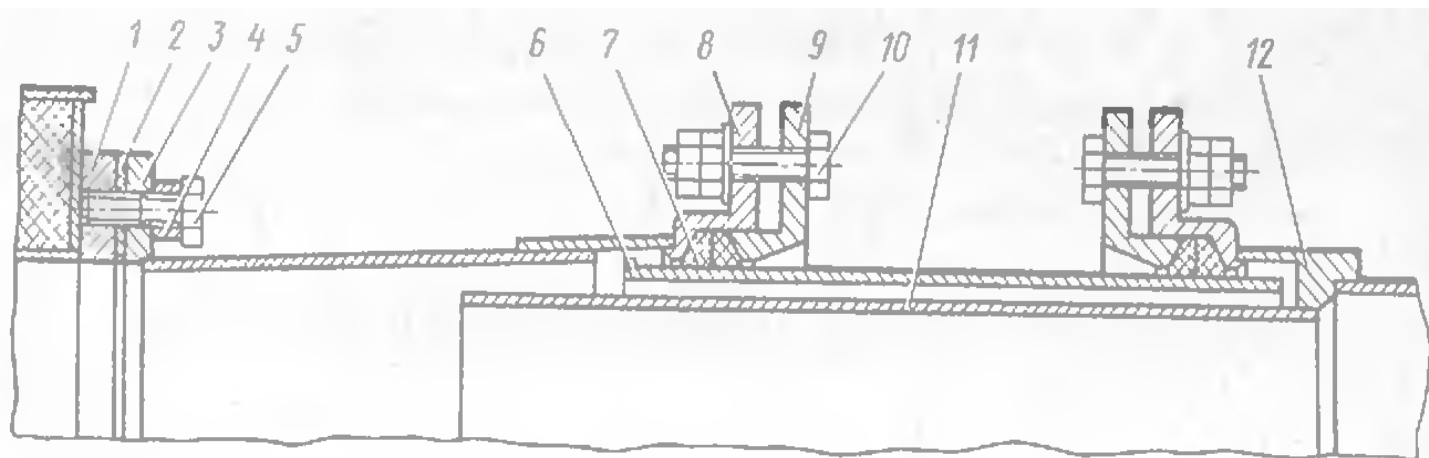


Рис. 117. Компенсатор глушителя:

1 — фланец глушителя; 2 — прокладка; 3 — фланец компенсатора; 4 — втулка; 5, 10 — болты; 6 — труба; 7 — сальниковое уплотнение; 8, 9 — фланцы; 11 — экран; 12 — переходная втулка

пускает их взаимные смещения: осевое — за счет скольжения трубы в сальнике, радиальное — за счет упругости сальниковой набивки. Осевое смещение трубы 6 вправо ограничивается переходной втулкой 12, влево — упором, приваренным на конце трубы. От чрезмерного нагрева труба защищена экраном 11.

Сальниковое уплотнение 7 выполнено из асбестографитовой набивки (шнура) сечением  $13 \times 13$  мм в виде двух колец, точно подогнанных по наружному диаметру трубы. Концы колец срезаны под углом  $30^\circ$ , стыки колец смещены на  $180^\circ$  друг относительно друга.

Фланцы 8, 9, между которыми размещено уплотнение, равномерно (без перекосов) стянуты болтами 10. Номинальный зазор фланцами составляет 12 мм, их непараллельность не должна превышать 2 мм. При проникании газа через уплотнение 7 производят дополнительную равномерную затяжку болтов 10. При этом надо учитывать, что чрезмерная затяжка ухудшает компенсирующие свойства конструкции и, как только будет устранен пропуск газа, ее следует прекратить. Допустимый минимальный зазор между фланцами 8, 9 в эксплуатации составляет 3 мм. Если получается меньший зазор, нужно устанавливать дополнительное третье кольцо или заменять все сальниковое уплотнение. При установке третьего кольца зазор между фланцами не должен превышать 16 мм. Резьбу болтового соединения фланцев смазывают медно-графитной смазкой.

В период приработки деталей поршневой группы дизеля (первые 10—15 тыс. км пробега нового или отремонтированного теплового двигателя) возможно попадание масла в выпускную систему и спекание сальникового уплотнения. В этом случае уплотнение заменяют.